



PRODUIT : Collection SWING

## FICHE PRODUIT

### Descriptif

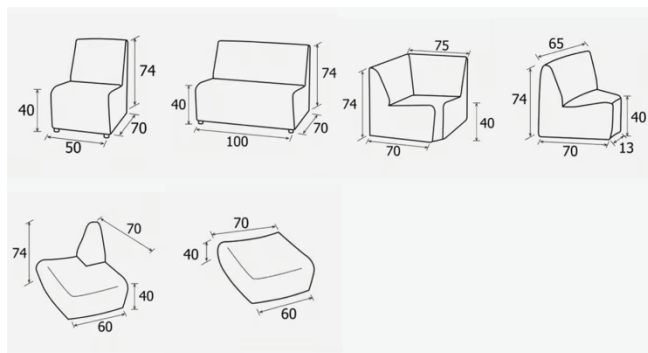
Structure renforcée en mousse injectée + structure métallique

Base fermée sous le dessous de l'assise

Patins ABS

Revêtement lavable et résistant à l'abrasion (350 000tr/ martindale)

### Dimensions



### Entretien

Lavable à l'eau avec éponge non abrasive

### Les + produits

Assises confortables et modulables

Revêtement résistant

### Garantie

5 ans pièces et main d'œuvre dans le cadre d'une utilisation normale du produit.

### Normes et sécurité

Fabrication 100% française.

Respect des normes feu établissements de classe 1 à 5.

Sécurité testée.

